



SOLIDLINE

INDOOR/OUTDOOR



ADVANCED ACCESS PANELS

FFSystems

BOTOLA D'ISPEZIONE LASTRE DA ESTERNO

Sistema FP - Botola d'ispezione per esterno

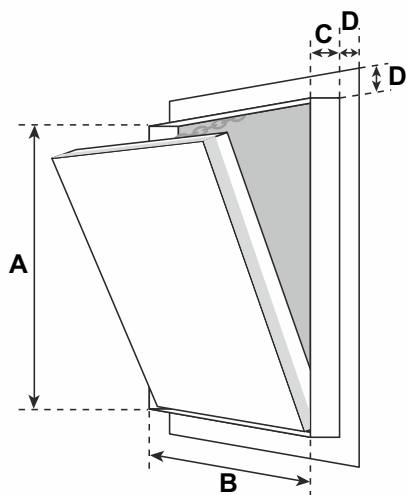
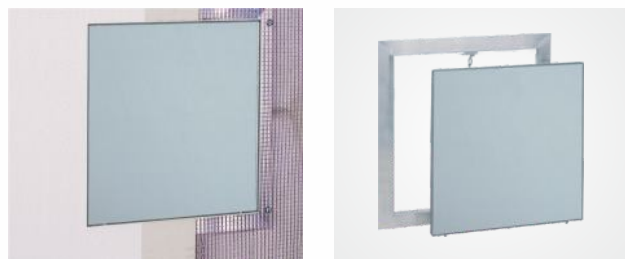


La botola d'ispezione è composta da profili in alluminio, con lastra cementizia e da due o più chiusure a scatto in acciaio inox.

Lo spessore del telaio è di 15 mm mentre la lastra cementizia ha uno spessore di 12,5 mm incassata per permettere la rasatura a spessore.

A partire dalla misura 300x300 viene fornita con due o più catenelle di sicurezza con moschettone da riagganciare dopo ogni apertura per garantire la sicurezza. Tra il telaio e lo sportello viene lasciata una fuga di 3 mm dove è applicata una guarnizione a tenuta d'aria e polvere.

La botola è pronta per l'installazione su lastre da esterno.



DIMENSIONI SPECIALI

Produzione su misura secondo necessità.

A e B = misure interne telaio esterno
C = 15 mm (lastra incassata 12,5 mm)
D = 28 mm

Foro muro: misura sportello +5 mm

PARTICOLARI VANTAGGI

- Soluzioni a basso costo
- Consegne in tempi ridotti
- Installazione rapida e senza problemi
- Solidi profili in alluminio
- Soluzione tecnicamente affermata
- Rapida installazione su facciate

SERRATURE

- Z** Serratura a cilindro con borchia
- PZ** Serratura a cilindro con borchia e piastra

BOTOLA D'ISPEZIONE PER ESTERNO SU MURATURA

Sistema MPW - Botola d'ispezione per esterno



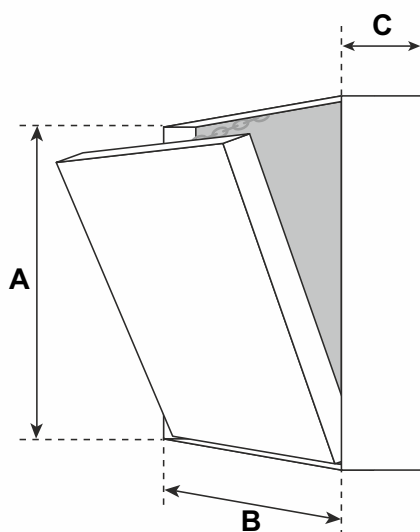
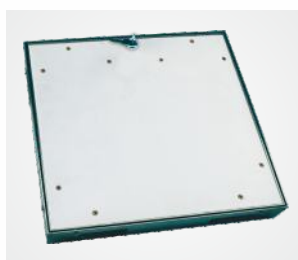
La botola d'ispezione è composta da profili in alluminio, con lastra cementizia e da due o più chiusure a scatto in acciaio inox.

Lo spessore del telaio interno è di 15 mm mentre la lastra cementizia ha uno spessore di 12,5 mm incassata per permettere la rasatura a spessore.

Il telaio esterno ha uno spessore di 60 mm ed è studiato per l'applicazione su pareti in blocchi o mattoni, grazie alle zanche di ancoraggio o alla possibilità di fissaggio tramite tasselli.

A partire dalla misura 300x300 viene fornita con due o più catenelle di sicurezza con moschettone da riagganciare dopo ogni apertura per garantire la sicurezza.

Tra il telaio e lo sportello viene lasciata una fuga di 3 mm dove è applicata una guarnizione a tenuta d'aria e polvere.



DIMENSIONI SPECIALI

Produzione su misura secondo necessità.

A e B = misure interne telaio esterno
C = 60 mm

Foro Luce: misura sportello - 36 mm
Foro Muro: misura sportello + 5 mm

PARTICOLARI VANTAGGI

- Soluzioni a basso costo
- Consegne in tempi ridotti
- Installazione rapida e senza problemi
- Solidi profili in alluminio
- Soluzione tecnicamente affermata
- Rapida installazione su facciate

SERRATURE

- Z** Serratura a cilindro con borchia
- PZ** Serratura a cilindro con borchia e piastra

BOTOLA D'ISPEZIONE PER ESTERNO SU MURATURA PER GRANDI DIMENSIONI




Sistema MPWT - Botola d'ispezione per esterno

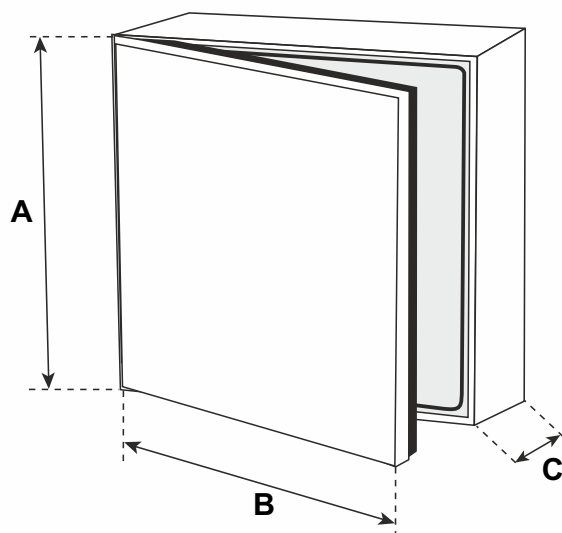
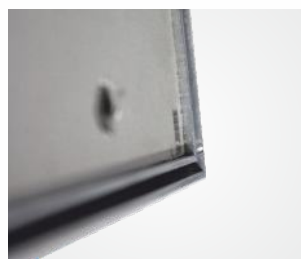
La botola d'ispezione è composta da profili in alluminio, con lastra cementizia e da due o più chiusure a scatto in acciaio inox.

Lo spessore del telaio interno è di 15 mm mentre la lastra cementizia ha uno spessore di 12,5 mm incassata per permettere la rasatura a spessore.

Il telaio esterno è un profilo tubolare sul quale vengono fissate speciali cerniere con apertura sino a 175°.

A partire dalla misura 300x300 viene fornita con due o più catenelle di sicurezza con moschettone da riagganciare dopo ogni apertura per garantire la sicurezza.

Tra il telaio e lo sportello viene lasciata una fuga di 3 mm dove è applicata una guarnizione a tenuta d'aria e polvere.



DIMENSIONI SPECIALI

Produzione su misura secondo necessità.

A e B = misure interne telaio esterno
C = 60 mm

Foro Luce: misura sportello - 56 mm
Foro Muro: misura sportello + 5 mm

PARTICOLARI VANTAGGI

- Soluzione a basso costo
- Consegne in tempi ridotti
- Installazione rapida e senza problemi
- Solidi profili in alluminio
- Soluzione tecnicamente affermata
- Rapida installazione su facciate

SERRATURE

- Z** Serratura a cilindro con borchia
- PZ** Serratura a cilindro con borchia e piastra

BOTOLA D'ISPEZIONE PER ESTERNO "A TENUTA DI PIOGGIA BATTENTE"



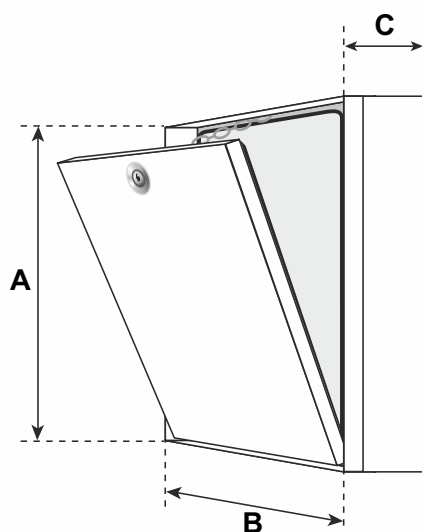
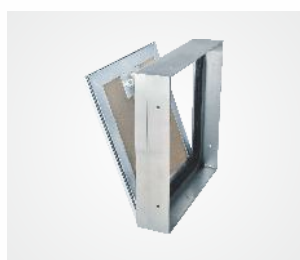
Sistema MPWD - Botola d'ispezione per esterno

La botola d'ispezione è composta da profili in alluminio, con lastra cementizia e una serratura a cilindro con chiave. Non è prevista alcuna serratura a scatto proprio per evitare malfunzionamenti in esterno.

Lo spessore del telaio interno è di 15 mm mentre la lastra cementizia ha uno spessore di 12,5 mm incassata per permettere la rasatura a spessore.

Il telaio esterno ha uno spessore di 60 mm ed è studiato per l'applicazione su pareti in blocchi o mattoni, grazie alle zanche di ancoraggio o alla possibilità di fissaggio tramite tasselli.

A partire dalla misura 300x300 viene fornita con due o più catenelle di sicurezza con moschettone da riagganciare dopo ogni apertura per garantire la sicurezza. Tra il telaio e lo sportello viene lasciata una fuga di 3 mm dove è applicata una guarnizione a tenuta d'aria e polvere e un'altra guarnizione speciale a pressione per la protezione degli agenti atmosferici.



DIMENSIONI SPECIALI

Produzione su misura secondo necessità.

LA BOTOLA D'ISPEZIONE È "A TENUTA DI PIOGGIA BATTENTE" SECONDO LA NORMATIVA EN 1027

- classe 2A secondo EN 12208 (con la serratura a cilindro)
- classe 5A secondo EN 12208 (senza considerare il tipo di chiave)

Test Report FEA220114_00_00TR (GiB GmbH Arnstorf)

A e B = misure interne telaio esterno
C = 78 mm

Foro Luce: misura sportello - 56 mm
Foro Muro: misura sportello + 5 mm

Le dimensioni standard sono disponibili in tempi brevi.

PARTICOLARI VANTAGGI

- Soluzione a basso costo
- Consegne in tempi ridotti
- Installazione rapida e senza problemi
- Solidi profili in alluminio
- Soluzione tecnicamente affermata
- Rapida installazione su facciate

SERRATURE

- Z** Serratura a cilindro con borchia
- PZ** Serratura a cilindro con borchia e piastra



BOTOLA D'ISPEZIONE PER L'ESTERNO

Sistema B-EXT - A tenuta di pioggia battente



La botola d'ispezione è composta da un robusto telaio esterno ed uno sportello di lamiera di 1 mm di spessore con all'interno l'isolamento. Il colore predefinito è bianco RAL9010.

I fori pre-forati laterali garantiscono la sicurezza dell'installazione in tutte le pareti.

Una speciale guarnizione circolare sul telaio esterno offre una "tenuta da pioggia battente".

VARIANTI

- Lamiera zincata laccata RAL
(standard RAL 9010 / altri colori su richiesta)
- Acciaio inox
- Acciaio inox laccato RAL
(standard RAL 9010 / altri colori su richiesta)

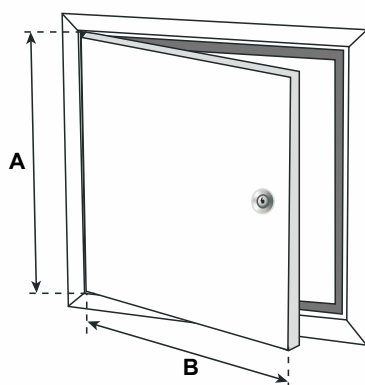
CAMPI DI APPLICAZIONE

La botola d'ispezione B-EXT può essere utilizzata su qualsiasi tipo di parete in muratura e su qualsiasi cappotto termico.



DIMENSIONI SPECIALI

Produzione su misura secondo necessità.



TENUTA PIOGGIA BATTENTE SECONDO EN 1027

- Klasse 3A secondo EN 12208 (con serratura a cilindro)
- Klasse 9A secondo EN 12208 (esclusa la serratura a cilindro)

PARTICOLARI VANTAGGI

- Soluzione economica
- Consegna in tempi brevi
- Installazione veloce e senza problemi
- Soluzione sofisticata
- Sportello con isolamento
- Disponibile anche in acciaio inox

SERRATURE

- TL** Maschio quadro
- Z** Serratura a cilindro con chiave

BOTOLA D'ISPEZIONE PER L'ESTERNO

Sistema B-EXT a doppia anta



La botola d'ispezione è composta da un robusto telaio esterno ed uno sportello di lamiera di 1 mm di spessore con all'interno l'isolamento. Il colore predefinito è bianco RAL9010.

I fori pre-forati laterali garantiscono la sicurezza dell'installazione in tutte le pareti.

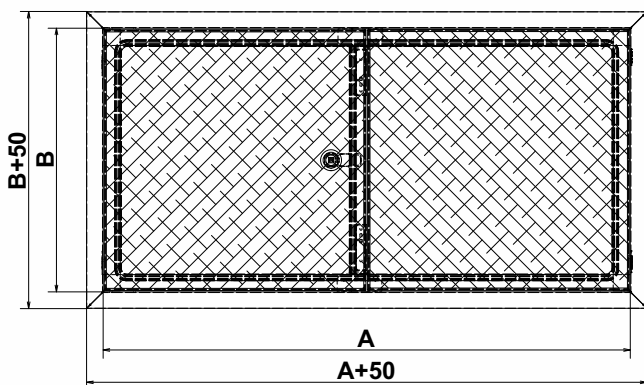
Una speciale guarnizione circolare sul telaio esterno offre una particolare tenuta.

VARIANTI

- Lamiera zincata laccata RAL
(standard RAL 9010 / altri colori su richiesta)
- Acciaio inox
- Acciaio inox laccato RAL
(standard RAL 9010 / altri colori su richiesta)

CAMPI DI APPLICAZIONE

La botola d'ispezione B-EXT può essere utilizzata su qualsiasi tipo di parete in muratura e su qualsiasi cappotto termico.



DIMENSIONI MASSIME

- Larghezza max. 2000 mm / Altezza massima 2000 mm
- Il perimetro massimo non può però superare i 6400 mm e per ogni sportello vale la regola: Altezza \geq Larghezza

PRODUZIONE SU MISURA

Produzione su misura secondo necessità.

PARTICOLARI VANTAGGI

- Soluzione economica
- Consegna in tempi brevi
- Installazione veloce e senza problemi
- Soluzione sofisticata
- Sportello con isolamento
- Disponibile anche in acciaio inox

SERRATURE

- TL** Maschio quadro
- Z** Serratura a cilindro con chiave

BOTOLA D'ISPEZIONE PER PARETI IN MURATURA

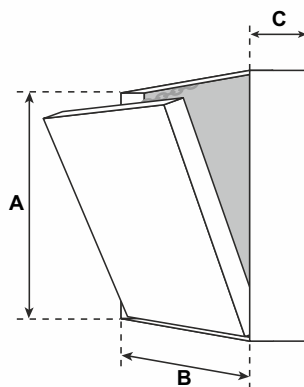
Sistema MW - Botola d'ispezione per muratura



La botola d'ispezione è composta da profili in alluminio, con lastra di gesso rivestito impregnato idrorepellente.

Lo spessore del telaio interno è da 12,5 mm, 15 mm o 25 mm.

Il telaio esterno ha uno spessore di 60 mm ed è studiato per l'applicazione su pareti in blocchi o mattoni, grazie alle zanche di ancoraggio o alla possibilità di fissaggio tramite tasselli. A partire dalla misura 300x300 viene fornita con due o più catenelle di sicurezza con moschettone da riagganciare dopo ogni apertura per garantire la sicurezza. Tra il telaio e lo sportello viene lasciata una fuga di 1,75 mm dove è applicata una guarnizione estetica bianca (tranne MWS).



DIMENSIONI SPECIALI

Produzione su misura secondo necessità.

A e B = misure interne telaio esterno
C = 60 mm

Foro Luce Sistema MW: misura sportello - 36 mm
Foro muro: misura sportello + 5 mm

PARTICOLARI VANTAGGI

- Soluzioni a basso costo
- Consegne in tempi ridotti
- Installazione rapida e senza problemi
- Solidi profili in alluminio
- Soluzione tecnicamente affermata
- Rapida installazione su facciate

SERRATURE

- FS** Serratura a maschio quadro
- Z** Serratura a cilindro con borchia
- PZ** Serratura a cilindro con borchia e piastra



BOTOLA D'ISPEZIONE PER PARETI IN MURATURA

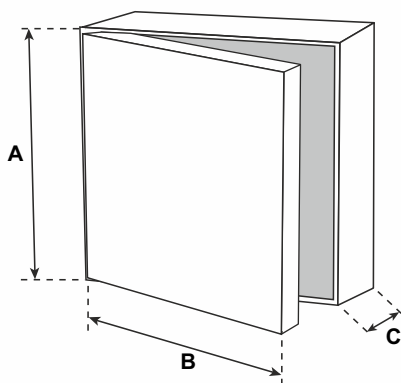
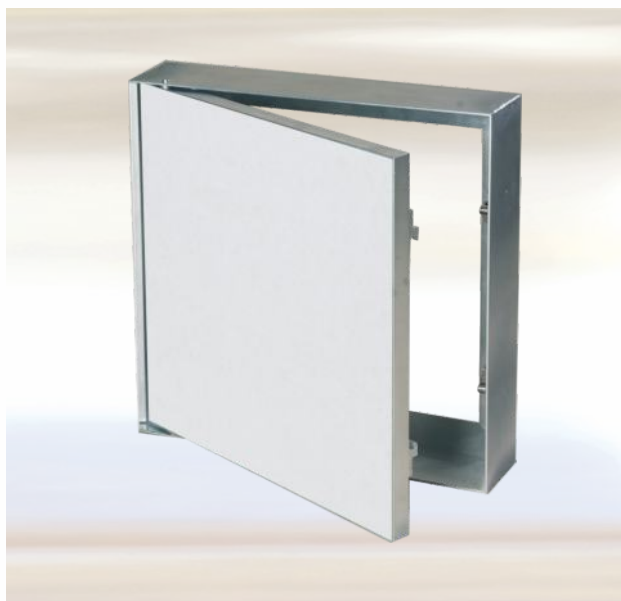
Sistema MWS - Botola d'ispezione per muratura



La botola d'ispezione è composta da profili in alluminio, con lastra di gesso rivestito impregnato idrorepellente.

Lo spessore del telaio interno è da 12,5 mm, 15 mm o 25 mm.

Il telaio esterno ha uno spessore di 60 mm ed è studiato per l'applicazione su pareti in blocchi o mattoni, grazie alle zanche di ancoraggio o alla possibilità di fissaggio tramite tasselli. A partire dalla misura 300x300 viene fornita con due o più catenelle di sicurezza con moschettone da riagganciare dopo ogni apertura per garantire la sicurezza. Tra il telaio e lo sportello viene lasciata una fuga di 1,75 mm dove è applicata una guarnizione estetica bianca (tranne MWS).



DIMENSIONI SPECIALI

Produzione su misura secondo necessità.

A e B = misure interne telaio esterno
C = 60 mm

Foro Luce Sistema MWS:

- 68 mm per la misura della base
 - 36 mm per la misura dell'altezza
- Foro muro: misura sportello + 5 mm

PARTICOLARI VANTAGGI

- Soluzioni a basso costo
- Consegne in tempi ridotti
- Installazione rapida e senza problemi
- Solidi profili in alluminio
- Soluzione tecnicamente affermata
- Rapida installazione su facciate

SERRATURE

- FS** Serratura a maschio quadro
- Z** Serratura a cilindro con borchia
- PZ** Serratura a cilindro con borchia e piastra



vedi video
di montaggio

BOTOLA D'ISPEZIONE PER PARETI IN MURATURA

Sistema MWT - Botola d'ispezione per muratura



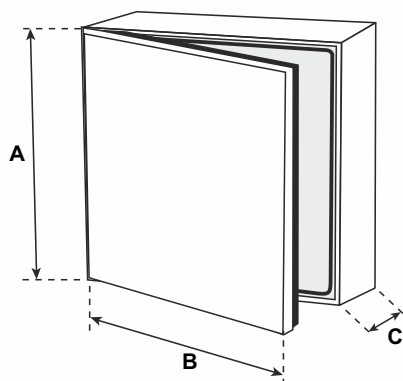
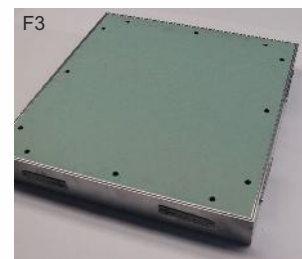
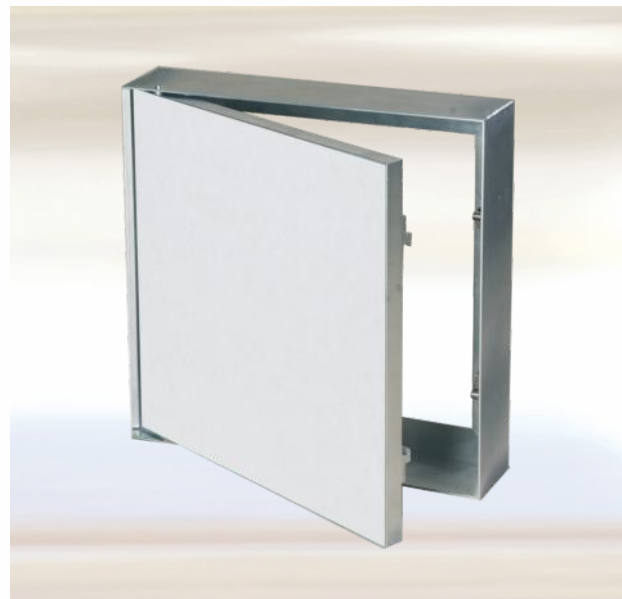
La botola d'ispezione è composta da profili in alluminio, con lastra di gesso rivestito impregnato idrorepellente.

Lo spessore del telaio interno è da 12,5 mm, 15 mm o 25 mm.

Il telaio esterno è un profilo tubolare sul quale vengono fissate speciali cerniere con apertura sino a 90° o a 175°.

A partire dalla misura 300x300 viene fornita con due o più catenelle di sicurezza con moschettone da riagganciare dopo ogni apertura per garantire la sicurezza.

Tra il telaio e lo sportello viene lasciata una fuga di 1,75 mm dove è applicata una guarnizione estetica bianca.



DIMENSIONI SPECIALI

Produzione su misura secondo necessità.

A e B = misure interne telaio esterno
C = 90 mm

Foro Luce: misura sportello - 56 mm
Foro Muro: misura sportello + 5 mm

PARTICOLARI VANTAGGI

- Soluzione tecnicamente affermata e design innovativo
- Consegne in tempi ridotti
- Installazione rapida e senza problemi
- Solidi profili in alluminio
- Soluzione tecnicamente affermata
- Rapida installazione

SERRATURE

- FS** Serratura a maschio quadro
- Z** Serratura a cilindro con borchia
- PZ** Serratura a cilindro con borchia e piastra